



SECURA B.C. Sp. z o.o.
ul. Prochowa 42, 04-388 Warszawa,
tel. +48 22 8134569, 8130722
fax. +48 22 8132949

www.secura.com.pl; secura@secura.com.pl

KARTA KATALOGOWA

FILTR SECAIR 2000.12 P1 R

EN 143:2000; EN 143:2000/A1:2006
(PN-EN 143:2004; PN-EN 143:2004/A1:2007)

Certyfikat: WE/S/1292/2009	Data wydania certyfikatu: 23.04.2009	Nr katalogowy: S5232150	Nr karty katalogowej: KK-072/P1 R	Strona: 1/3
-------------------------------	---	----------------------------	--------------------------------------	-------------

PRZEZNACZENIE

Filtry SECAIR 2000.12 P1 R, po skompletowaniu z półmaską lub maską, chronią układ oddechowy przed aerozolami z cząstek stałych lub ciekłych, o ile stężenie fazy rozproszonej aerozolu nie przekracza wartości 4 x NDS. Filtry, ze względu na optymalne rozwinięcie powierzchni filtracyjnej i jakość zastosowanych materiałów, zapewniają bardzo wysoką pyłochłonność i bardzo niskie opory oddechowe.

Przykłady zastosowań filtrów klasy P1 R:

urabianie węgla kamiennego i brunatnego, granitu marmuru, piaskowca, dolomitu itp.; (cięcie szlifowanie) żelaza, stali i kamienia; obróbka drewna miękkiego w tartakach i stolarniach: czyszczenie odlewów i konstrukcji stalowych: produkcja; przeładunek i stosowanie wapna, cementu, nawozów sztucznych, surowców dla przemysłu szklarskiego i ceramicznego, surowców dla przemysłu gumowego, produkcja maki i pasz.

CHARAKTERYSTYKA

Filtr SECAIR 2000.12 P1 R wykonany jest z materiału filtracyjnego o strukturze warstwowej:

- warstwa zewnętrzna (prefiltr) – wykonana z niskooporowej włókniny z efektem tryboelektrycznym, zapewniającej bardzo niskie opory oddychania przy bardzo wysokiej skuteczności i chłonności dla cząstek aerozoli stałych i ciekłych o większych rozmiarach;
- warstwa środkowa (filtr zasadniczy) – wykonana z włókniny o submikronowych średnicach włókien, przechwytuje cząstki aerozoli stałych i ciekłych o mniejszych rozmiarach;
- warstwa wewnętrzna (osłona) – zabezpiecza warstwę środkową

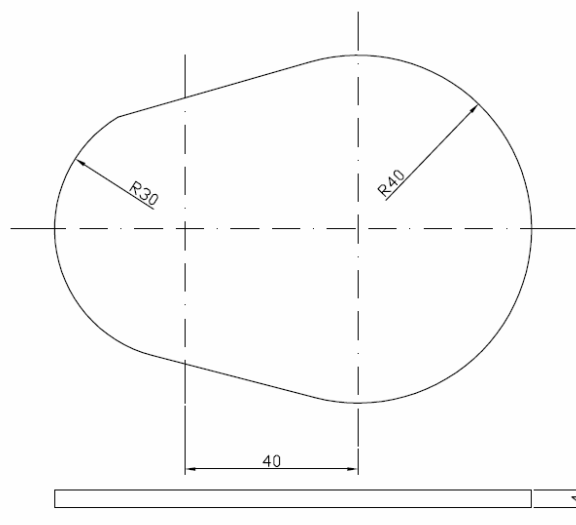
Kształt filtra w formie „leżki” pozwala na istotne zwiększenie powierzchni w stosunku do filtrów „okrągłych”, co ma bezpośredni wpływ na zmniejszenie oporów oddychania (wzrost komfortu użytkownika półmaski) i wydłużenie efektywnego czasu pracy. Unikalny kształt filtra nie powoduje ograniczenia pola widzenia. Filtry SECAIR 2000.12 P1 R są przystosowane do połączenia z półmaską lub maską posiadającą złącza typu bagnetowego, za pomocą specjalnych łączników puszkowych:


- półmaski: Secura 2000, Secura 3000
- maski: Advantage 3200, MAG-2

WYMAGANIA

Filtry SECAIR 2000.12 P1 R są zgodne z:

- przepisami dyrektywy Rady 89/686/EWG wprowadzonej w Polsce na mocy ustawy z dnia 30 sierpnia 2002 roku (Dz. U. nr 166, poz. 1360) i rozporządzenia Ministra Gospodarki z dnia 21 grudnia 2005 roku (Dz. U. z 2005 r. Nr 259, poz. 2173);



 <p>SECURA B.C. Sp. z o.o. ul. Prochowa 42, 04-388 Warszawa, tel. +48 22 8134569, 8130722 fax. +48 22 8132949 www.secura.com.pl; secura@secura.com.pl</p>	KARTA KATALOGOWA			
	FILTR SECAIR 2000.12 P1 R EN 143:2000; EN 143:2000/A1:2006 (PN-EN 143:2004; PN-EN 143:2004/A1:2007)			
Certyfikat: WE/S/1292/2009	Data wydania certyfikatu: 23.04.2009	Nr katalogowy: S5232150	Nr karty katalogowej: KK-072/P1 R	Strona: 2/3

- normami krajowymi PN-EN 143:2004, PN-EN 143:2004/A1:2007 transponującymi europejskie normy zharmonizowane EN 143:2000 i EN 143:2000/A1:2006.

ZALECENIA I OGRANICZENIA W STOSOWANIU

- Zabrania się użytkowania filtrów w atmosferze o zawartości tlenu poniżej 17% obj. oraz w przestrzeniach zamkniętych o niewielkiej kubaturze;
- Jeśli w trakcie używania filtrów poczuje się istotny wzrost oporów oddychania należy opuścić zagrożony teren i wymienić oba filtry jednocześnie;
- Filtry mogą być stosowane jedynie zgodnie z instrukcją obsługi;
- Należy również zapoznać się z instrukcją użytkowania półmaski lub maski, do których filtry zastosowano.

KONSTRUKCJA


Filtr SECAIR 2000.12 P1 R wykonany jest z:

- materiał filtracyjny – poliester, polipropylen.

PARAMETRY UŻYTKOWE FILTRÓW SECAIR 2000.12 P1 R

Klasa filtra	Dopuszczalne maksymalne stężenie cząstek	Penetracja aerozolu testowego przy przepływie 47,5 dm ³ /min %		Początkowe opory przepływu powietrza (Pa)	
		chlorek sodu	mgła olejowa	15 dm ³ /min	47,5 dm ³ /min
P1 R	4 x NDS	≤ 15	≤ 15	≤ 30	≤ 110

ZNAKOWANIE

- logo firmy 
- SECAIR 2000.12 P1 R – Identyfikator (symbol) produktu
- P1 – klasa filtra wg normy EN 143:2000 (PN-EN 143:2004)
- R – oznakowanie filtra wielokrotnego użytku zgodnie z normą EN 143:2000/A1:2006 (PN-EN:2004/A1:2007)
- CE₁₄₃₇ – znacznik obowiązkowej certyfikacji i nadzoru nad zapewnieniem jakości produkcji przez jednostkę notyfikowaną

INSTRUKCJA MOCOWANIA

- Wyjąć filtr z opakowania;
- Otworzyć łącznik bagnetowy;
- Umieścić filtr zadrukowaną gładką stroną na podstawie łącznika;
- Nałożyć pokrywę i zatrzasknąć
- Połączyć łącznik puszkowy (zawierający filtr) z półmaską tak, aby znacznik na złączu bagnetowym znalazł się na wysokości mocowania krzyżaka półmaski;
- Przekręcić do oporu, w kierunku ruchu wskazówek zegara.

UŻYTKOWANIE I PRZECHOWYWANIE

Filtry należy przechowywać w opakowaniu fabrycznym (torebka foliowa) w suchych i zabezpieczonych przed opadami atmosferycznymi pomieszczeniach, zapewniających utrzymanie temperatury -5 °C - +40 °C i wilgotności względnej ok. 80%.



SECURA B.C. Sp. z o.o.
ul. Prochowa 42, 04-388 Warszawa,
tel. +48 22 8134569, 8130722
fax. +48 22 8132949

www.secura.com.pl; secura@secura.com.pl

KARTA KATALOGOWA

FILTR SECAIR 2000.12 P1 R

EN 143:2000; EN 143:2000/A1:2006
(PN-EN 143:2004; PN-EN 143:2004/A1:2007)

Certyfikat: WE/S/1292/2009	Data wydania certyfikatu: 23.04.2009	Nr katalogowy: S5232150	Nr karty katalogowej: KK-072/P1 R	Strona: 3/3
-------------------------------	---	----------------------------	--------------------------------------	-------------

TRWAŁOŚĆ

Producent gwarantuje zachowanie parametrów funkcjonalnych filtra przez okres 3 lat od daty produkcji, jeżeli wyrób jest przechowywany w opakowaniu fabrycznym.